

MITSUBISHI

三菱工業用ミシン部品カタログ

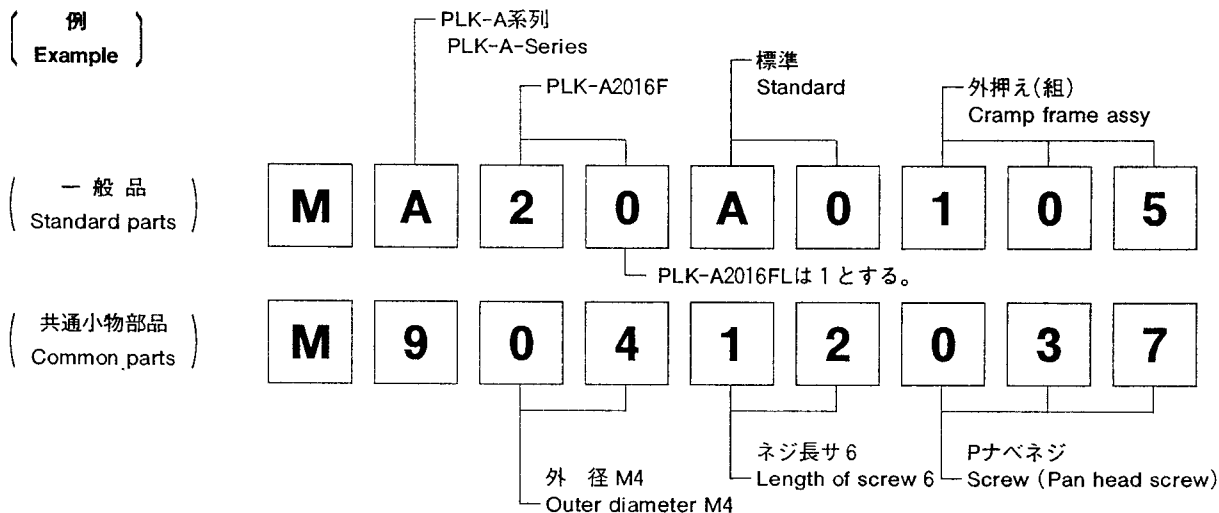
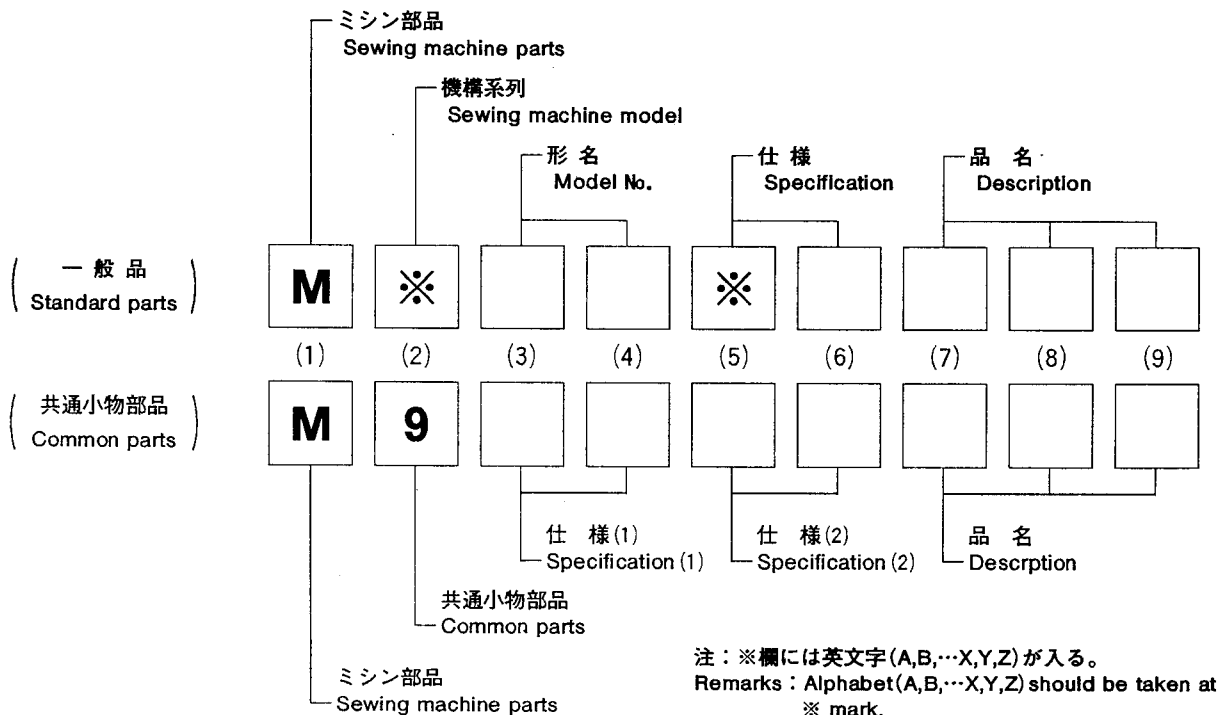
Industrial Sewing Machine Parts Catalog

Model LY3-6840

目次	CONTENTS	Page
A 本体関係 (I)	Arm bed & it's accessories (I)	1
B 本体関係 (II)	Arm bed & it's accessories (II)	3
C 縫い機構 (I)	Sewing mechanism (I)	8
D 縫い機構(II)および下送り機構	Sewing mechanism (II) & Feed rock lower shaft mechanism	7
E 送り調節機構	Sttch Length Mechanism	9
F 上部水平送り機構	Upper Feed Rock Shaft Mbfnhanism	11
G 上部上下送り機構	Upper Feed Lifting Rock Shaft Mechanism	13
H 押え機構	Presser Foot Mechanism	15
J タッチバック機構および検出器機構	Touch Back Mechanism & Detector Mechanism	17
K 給油機構	Oil Lubrication Mechanism	19
L 付属品	Accessories	21
索引 (I)	Index (I)	23
索引 (II)	Index (II)	24

部品コードの採番形式 MITSUBISHI SPARE PARTS No. Designation system

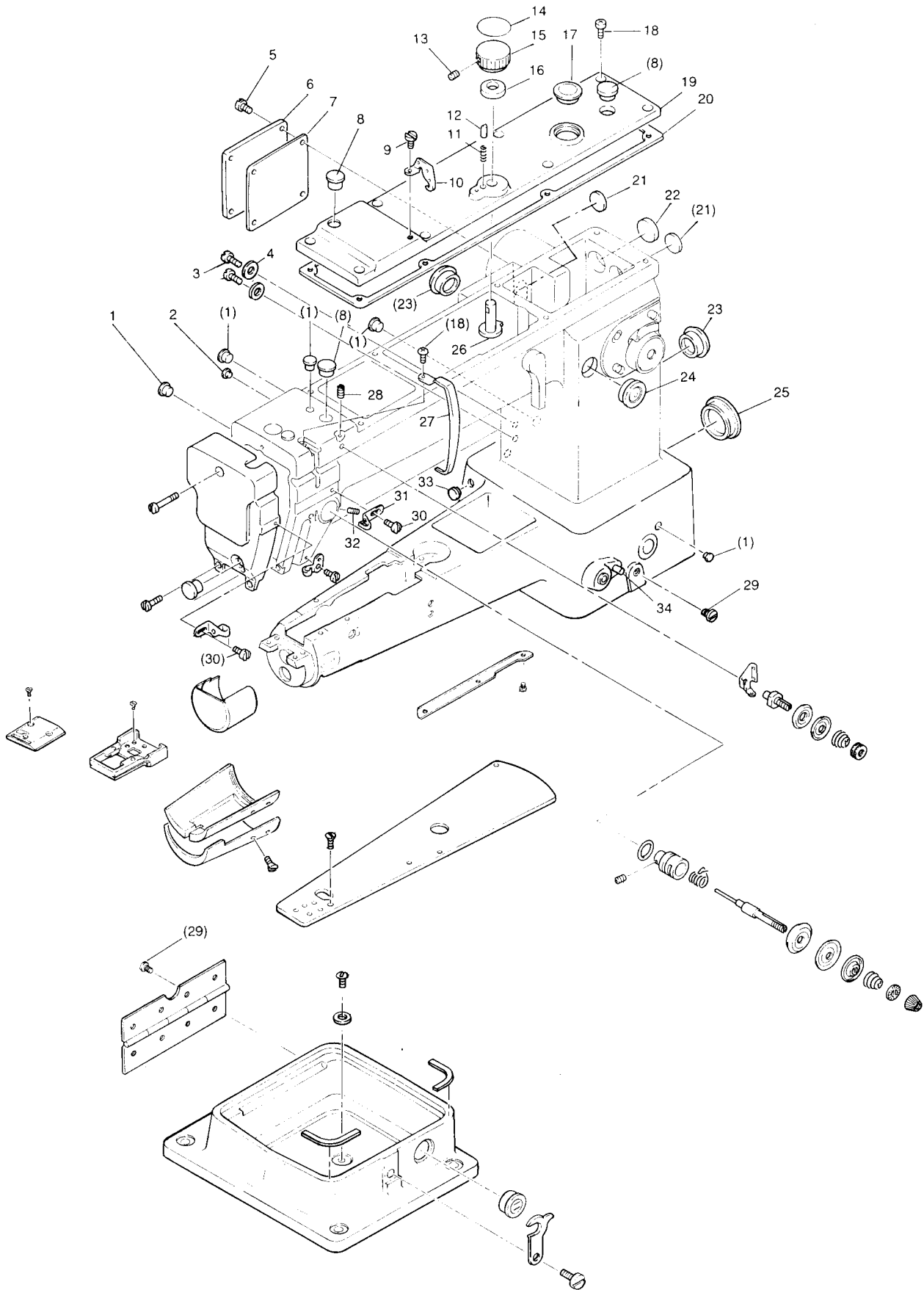
1. 部品コードについて CONCERNING PARTS CODE.
 部品をご注文される場合は、部品コードをお知らせください。
 Please inform the part number, when these parts are ordered.



2. 変更マークについて CONCERNING MODIFICATION MARK.
 変更マーク欄に*記号の記載のある部品は、形状、寸法等の変更履歴がありますので、ご注文の際にはご使用のミシンの製造番号と併せてご連絡ください。
 The parts marked with * in the modification column has been changed the shape or size etc. So when these modified parts are ordered please inform the serial number of the sewing machine.

注：一般品についての機種形名は、その部品が最初に使用された機種形名を示します。従って長期に亘る場合は、機種の改廃が行われるため、当初の機種以外の機種で使用されている場合があります。
 Sewing machine Models, of Standard Parts are indicated model of these parts are registered firstly. Parts are used for not only the indicated model, but also another models, in reason of New development, improvement after.

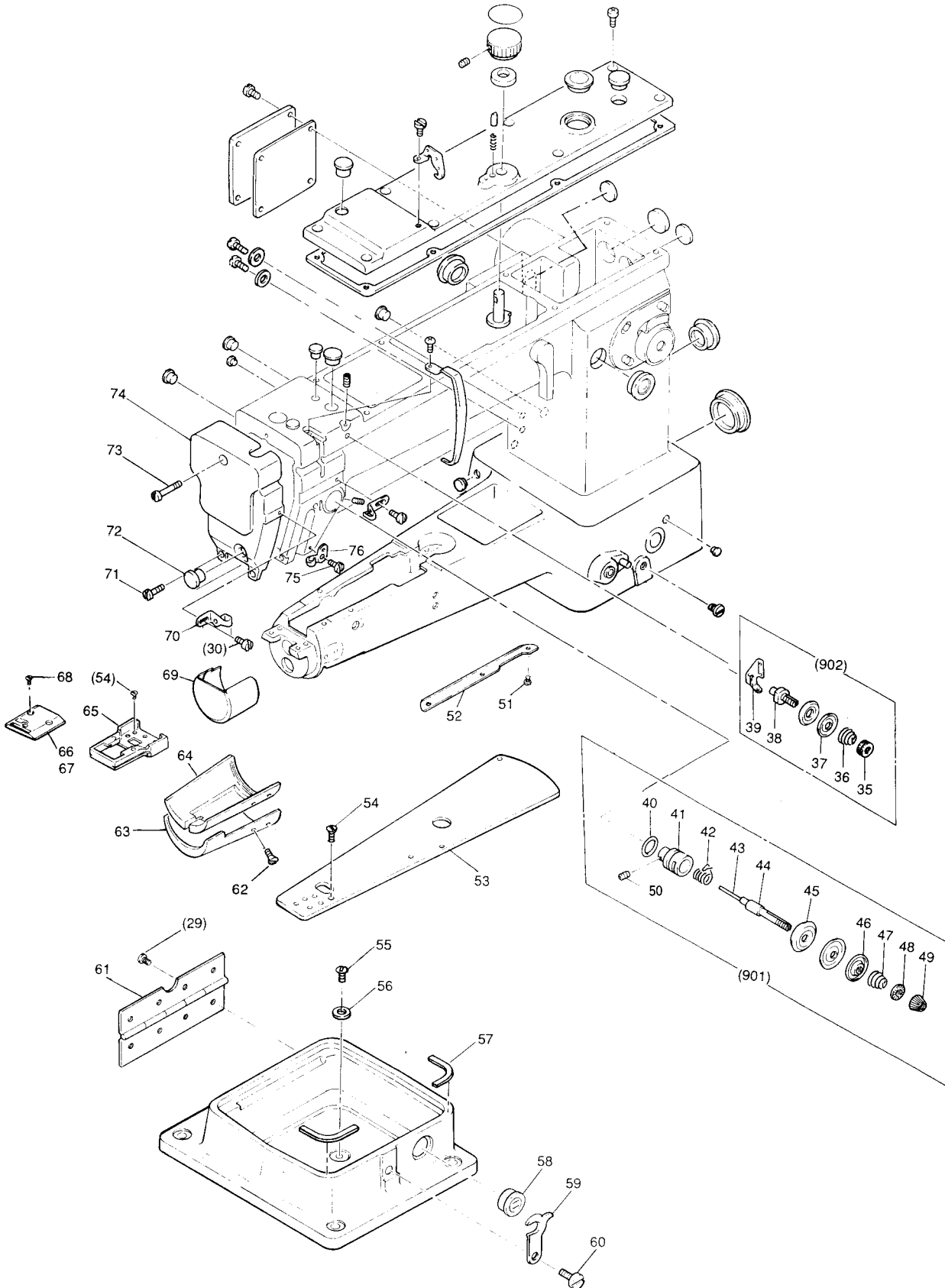
A 本体関係(I)
ARM BED AND IT'S ACCESSORIES(I)



[A] 本体関係
ARM BED AND IT'S ACCESSORIES

Fig. No.	変更 No.	部品コード Parts. No.	部品名	Description	使用個数 Amt. Reg.
					BOT
A1		M90883080	ゴムセン	Rubber plug ϕ 8.8	4
A2		M90573080	セン	Rubber plug ϕ 5.7	1
A3		M91506004	フ ラマイネジ	Screw 15/64 (28) X8	2
A4		M90105054	シールワッシャ W6	Seal washer 6	2
A5		M91109004	サカネツキフ ラマイネジ	Screw 11/64 (40) X8	4
A6		MG75A0880	ヨコフ ター1	Arm side cover-1	1
A7		MG75A0691	ガ スケット	Gasket for arm side cover	1
A8		M91910080	ゴムセン	Rubber plug ϕ 19	3
A9		M91109002	ヒラネジ	Screw 11/64 (40) X7	1
A10		MG75A0180	イトアンナイ	Thread guide	1
A11		MG75A0572	ツルマキハネ	Coil spring	1
A12		M97012060	ピン	Stopper pin	1
A13		M91053020	ロツカクアナツキトメネジ M4X6	Soket set screw M4X6	1
A14		MG70A0841	メモリヤ	Stitch length indicating plate	1
A15		MG70A0631	ダイヤル	Dial	1
A16		MG75A0476	スペーサ	Spacer	1
A17		MF20A0135	アブラマド	Oil check window	1
A18		M91106004	フ ラマイネジ	Screw 11/64 (40) X8	9
A19		MG75A0600	トップカバー	Top cover	1
A20		MG75A1691	ガ スケット	Gasket for top cover	1
A21		M92200080	セン	Rubber plug ϕ 22	2
A22		M92900080	セン	Rubber plug ϕ 29	1
A23		M92601080	セン	Rubber plug ϕ 26	2
A24		MG70A1250	オイルゲージ	Oil gauge	1
A25		MG70A0500	セン	Rubber plug ϕ 35.5	1
A26		MG75A0291	ジ ヨウゲ オクリチヨウセツカム	Upper feed lifting regulator cam	1
A27		MF03A0584	テンピンカバ	Thread take-up cover	1
A28		M91108001	トメネジ	Set screw 11/64 (40) X5.5	1
A29		M91510002	ヒラネジ	Screw 15/64 (28) X12	9
A30		M90909003	マルヒラネジ	Screw 9/64 (40) X6	2
A31		MG43A0181	イトアンナイ	Thread guide	1
A32		M91508001	アタマナットメネジ	Set screw 15/64 (28) X6.8	1
A33		M91604080	セン	Rubber plug ϕ 16	1
A34		M90811060	ヘイコウピン	Pin	1

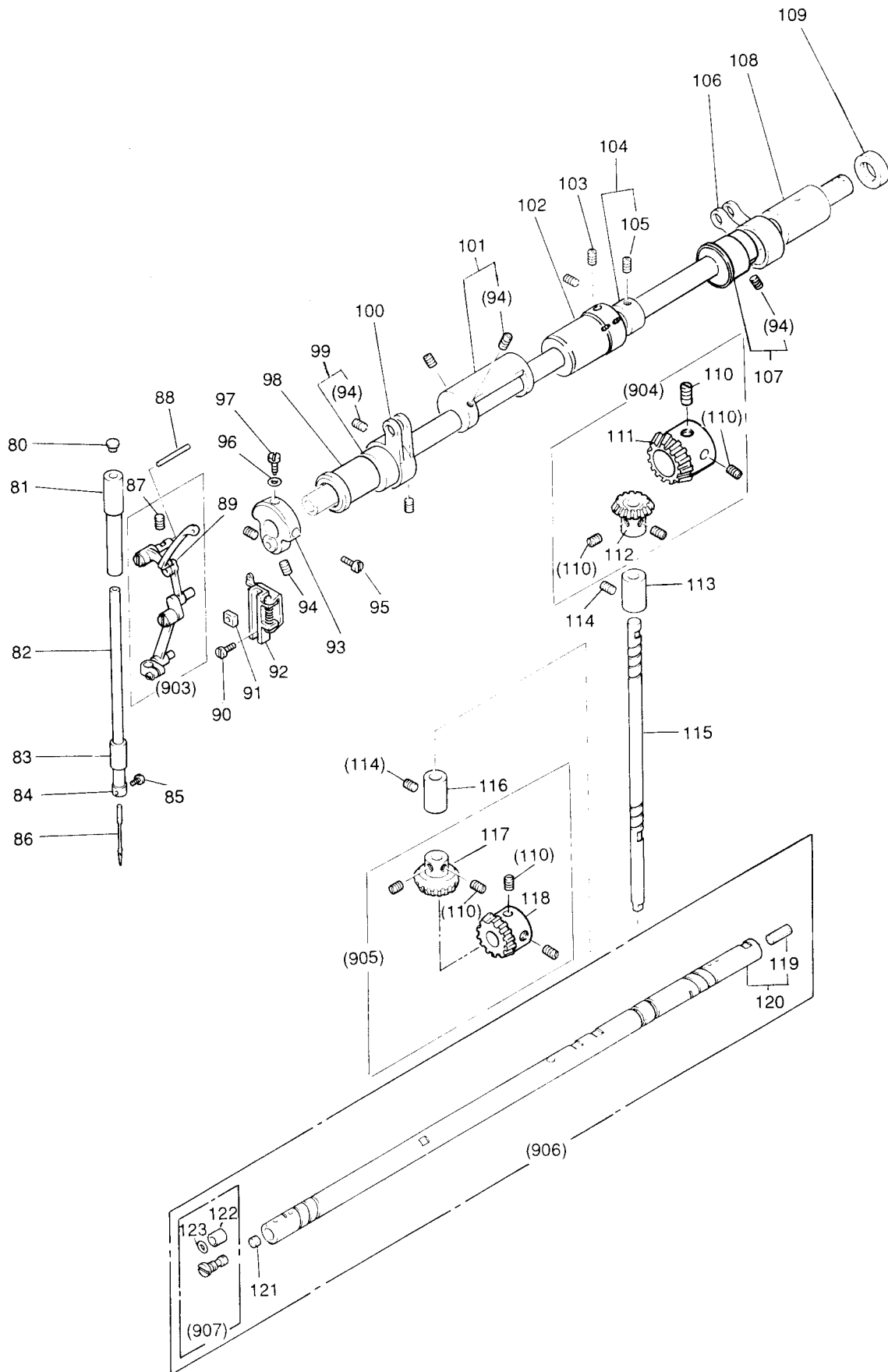
㊦ 本体関係(Ⅱ)
ARM BED AND IT'S ACCESSORIES(Ⅱ)



[B] 本体関係
ARM BED AND IT'S ACCESSORIES

Fig. No.	変更 No. Mod.	部品コード Parts. No.	部品名	Description	使用個数 Amt. Reg.
					BOT
B35		M91101046	ツマミナット	Pre-tension adjusting nut 11/64 (40)	1
B36		MF36A0245	エンスイハネ	Thread tension spring	1
B37		MF10A1555	チヨウシザラ	Thread tension disc	2
B38		MF90A0553	チヨウシホウ	Thread tension stud	1
B39		MF00A0181	イトアンナイ	Thread guide	1
B40		M91501085	O リング NOK S15	O-ring S15	1
B41		MF10A0709	フツシユ	Thread tension regulator bushing	1
B42		MF02A0187	イトリハネ	Thread take-up spring	1
B43		M90228060	ピン	Thread releasing pin	1
B44		MF02A0553	チヨウシホウ	Thread tension stud	1
B45		MF10A0555	チヨウシザラ	Thread tension disc	2
B46		MM11A0556	チヨウシザラオサエ	Thread tension releasing disc	1
B47		MG52A0245	エンスイハネ	Thread tension spring	1
B48		MT60A0802	マワリトメ	Thumb nut revolution stopper	1
B49		M91605045	ツマミネジ	Thumb nut 1/4 (40)	1
B50		M90901002	ヒラネジ	Screw 9/64 (40) X4	1
B51		M90906002	ヒラネジ	Screw 9/64 (40) X4.5	3
B52		MG70A0691	ガスケット	Gascket for top cover	1
B53		MG70A2339	シリンダーカバー(上)	Cylinder cover (upper)	1
B54		M90911010	サラネジ	Screw 9/64 (40) X5.5	7
B55		M92002002	ヒラネジ	Screw 5/16 (28) X10	1
B56		M97001052	トクシユザガネ	Washer	1
B57		MG70A0419	ホウシユコム	Vibration preventing rubber	2
B58		MG70A0250	オイルゲージ	Oil gauge	1
B59		MG61A0361	カケガネ	Spring holder	1
B60		M91525015	タツキヒラネジ	Stud screw 5/16 (28) X11.3	1
B61		MG70E0560	ヒラカタチヨウハシ	Hinge	1
B62		M90904011	マルサラネジ	Screw 9/64 (40) X4.5	4
B63		MG70A0339	シリンダーカバー(下)	Cylinder cover (lower)	1
B64		MG70A0416	シリンダーカバーゴム	Cover gasket	1
B65		MG70A0603	ハリイタトリツケタイ	Needle plate rest	1
B66		MG70A0101	ハリイタ	Needle plate	1
B67		MG70A1101	ハリイタ(オプション)	Needle plate (option)	1
B68		M91102011	マルサラネジ	Screw 11/64 (40) X8.5	2
B69		MG70A1339	カマカバー	Hook cover	1
B70		MG43A1181	イトアンナイ	Thread guide	1
B71		M91106003	マルヒラネジ	Screw 11/64 (40) X20	2
B72		M91182080	セン	Rubber plug φ11.8	1
B73		M91070003	マルヒラネジ	Screw M4X30	1
B74		MG70A0830	メンイタ	Face plate	1
B75		M90906002	ヒラネジ	Screw 9/64 (40) X4.5	1
B76		MQ50A0181	イトアンナイ	Thread guide	1
B901		MG75E0210	チヨウセツキミタテ	Thread tension regulator complete	1
B902		MF00E0550	イトチヨウセツキミタテ	Pre-tension complete	1

㊦ 縫い機構(I)
SEWING MECHANISM(I)

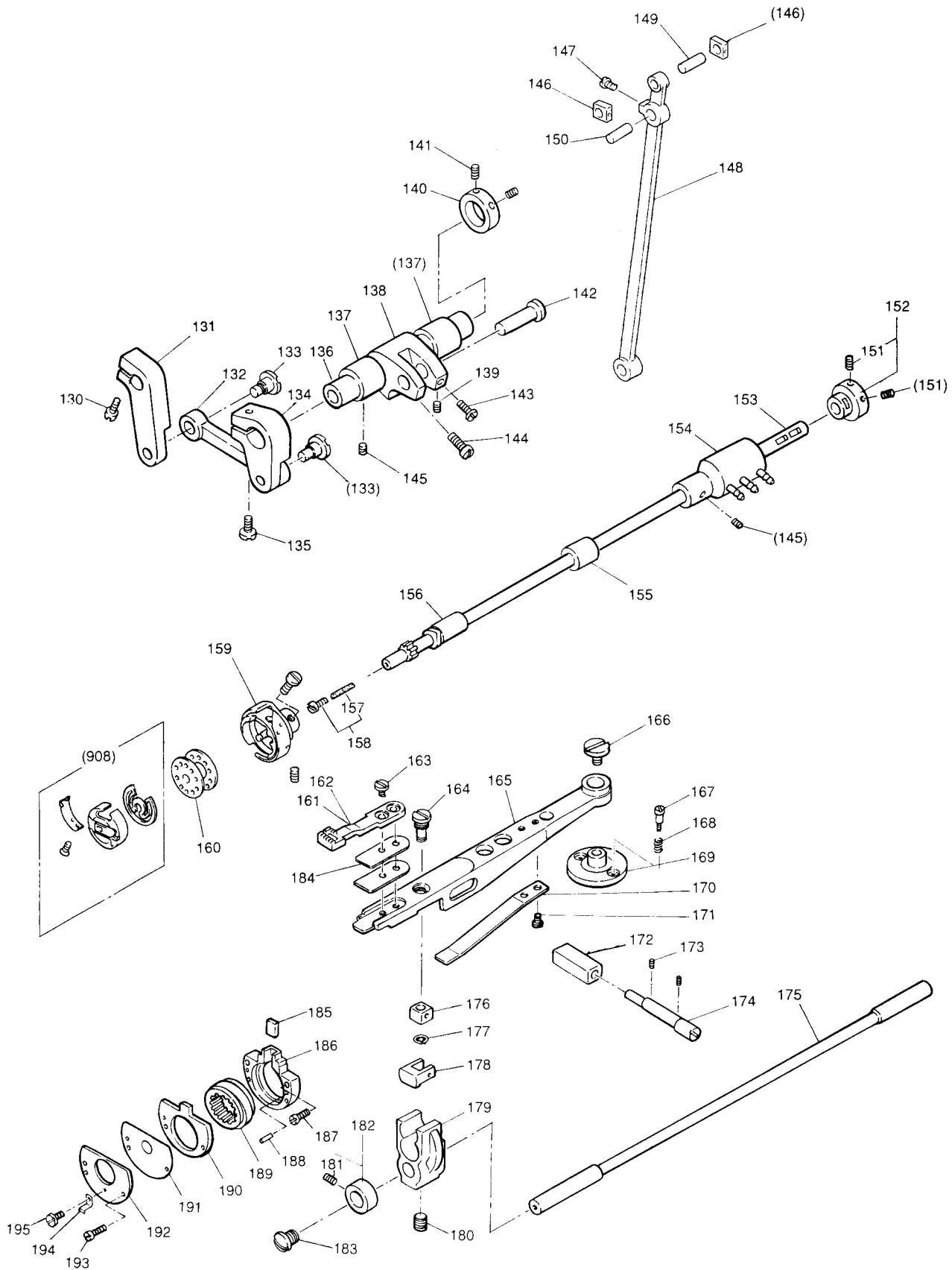


[C] 縫い機構 (I)
SEWING MECHANISM (I)

Fig. No.	変更 No.	部品コード Parts.No.	部品名	Description	使用個数 Amt. Reg.
					BOT
C80		M90883080	ゴムセン	Rubber plug ϕ 8.8	1
C81		MF60A0663	ハリホウメタルウエ	Neegle bar bushing (upper)	1
C82		MG70A0660	ハリホウ	Needle bar	1
C83		MG75A0664	ハリホウメタルシタ	Needle bar bushing (lower)	1
C84		MG42A0181	イトアンナイ	Thread guide	1
C85		M90815002	ヒラネジ	Screw 1/8 (44) X4.5	1
C86		MG37A0128	ミシンハリ	Needle DPX17-22	1
C87		M91513001	トメネジ	Set screw 15/64 (28) X10	1
C88		MF01A0740	フェルト	Felt	1
C89		MF03A0417	ゴムワ	Oil shade cap	1
C90		M91106004	ブラマイネジ	Screw 11/64 (40) X8	2
C91		MF10A0325	カクコマ	Square block	1
C92		MG44E0662	ハリカイトクミタテ	Needle bar connecting link guide	1
C93		MG70E0383	クランククミタテ	Crank with screw	1
C94		M91606001	トメネジ	Set screw 1/4 (40) X6	8
C95		M91801002	ヒラネジ	Screw 9/32 (28) X13	1
C96		M90700085	O リング 1AP7	O-ring 1AP7	1
C97		M91802006	ヒラネジ ホウサキ	Screw 9/32 (28) X14	1
C98		MG75A0232	ウワジクメタルヒタリ	Upper shaft bushing (left)	1
C99		MG75E0492	ハンシンリンクミタテ	Upper feed lifting cam	1
C100		MG75A0956	レンゼツカン	Upper feed rock crank	1
C101		MG75E0693	バランスウエイトクミタテ	Balance weight	1
C102		MG70E0234	ウワジクメタルカクミタテ	Upper shaft bushing assy.	1
C103		M91506001	トメネジ	Set screw 15/64 (28) X7	1
C104		MF80A0352	カラークミタテ	Thrust collar with screw	1
C105		M91602001	トメネジ	Set screw 1/4 (40) X4	2
C106		MG75A2956	レンゼツカン	Upper feed rock crank	1
C107		MG70E0760	ハンシンリンクミタテ	Upper feed lifting cam	1
C108		MG75A0233	ウワジクメタルミキ	Upper shaft bushing (right)	1
C109		M91472086	オイルシール	Oil seal 91A-1192-R	1
C110		M91610001	トメネジ	Set screw 1/4 (40) X7	8
C111			ウワジクカサハク ルマ	Upper shaft gear	1
C112			タテジクカサハク ルマウエ	Vertical shaft gear (upper)	1
C113		MG75A0521	タテジクメタル	Vertical shaft bushing (upper)	1
C114		M91513001	トメネジ	Set screw 15/64 (28) X10	2
C115		MG70A0520	タテジク	Vertical shaft	1
C116		MF74B0522	タテジクメタルシタ	Vertical shaft bushing (lower)	1
C117			タテジクカサハク ルマ	Vertical shaft gear (lower)	1
C118			シタジクカサハク ルマ	Lower shaft gear	1
C119		M90740080	ゴムセン	Rubber plug ϕ 7.4	1
C120		MG70E0230	ウワジククミタテ	Upper shaft	1
C121		MF01A1740	フェルト	Felt	1
C122		MG75A0417	ゴムワ	Rubber bushing	1
C123		M90402085	Oリング S4	O-ring S4	1
C903		MG70E0580	テンビノゴムワクミタテ	Thread take-up lever assy.	1
C904		MG70E0330	カサハク ルマクミタテ	Bevel gear upper assy.	1
C905		MG70E1330	カサハク ルマクミタテ	Bevel gear lower assy.	1
C906			ウワジククミタテ		1
C907		M97006060	キユウチヨウセツビノクミタテ	Oil amount adjusting pin assy.	1

□ 縫い機構(Ⅱ)および下送り機構

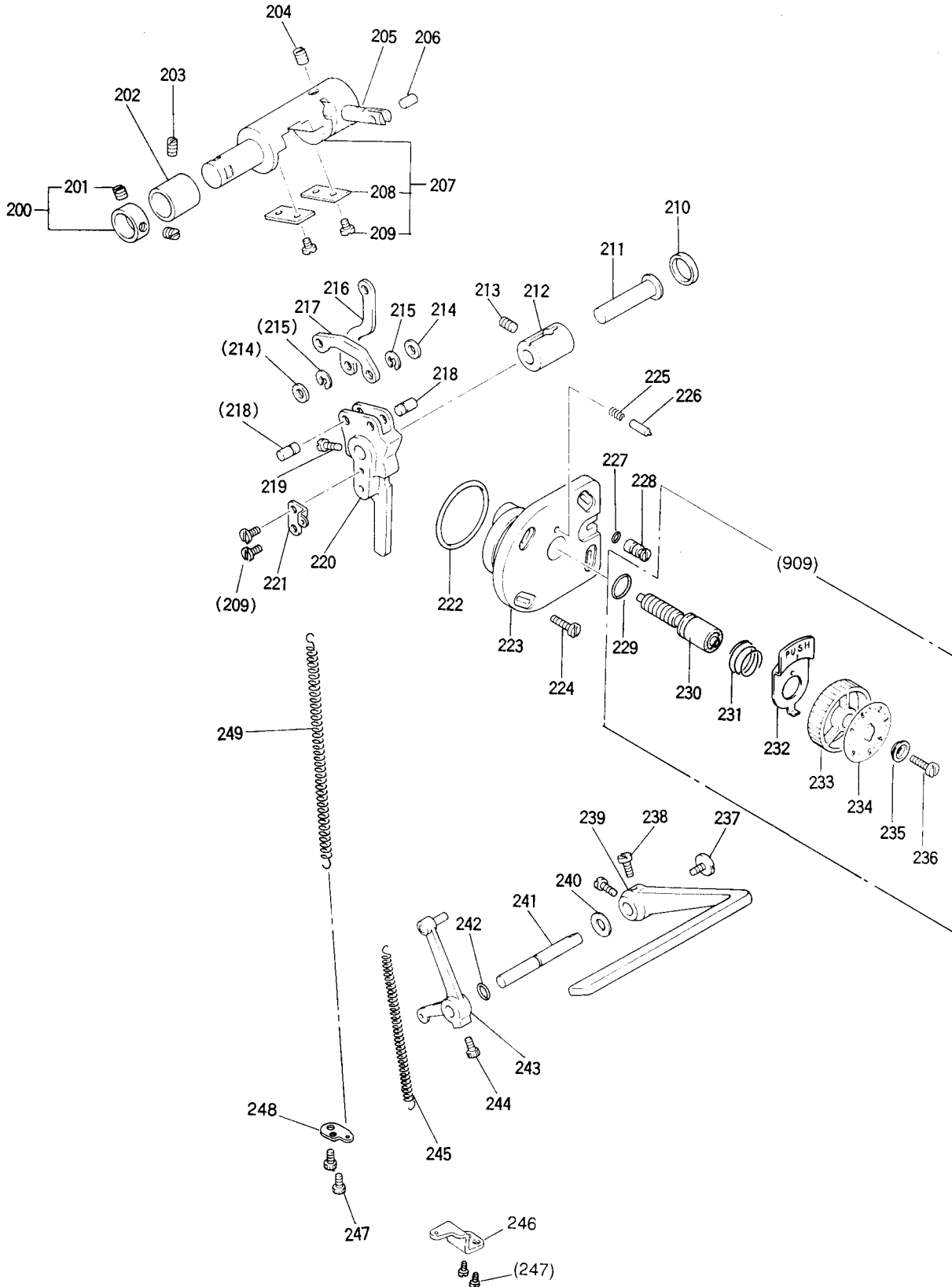
SEWING MECHANISM(Ⅱ) & FEED ROCK LOWER SHAFT MECHANISM



[D] 縫い機構(Ⅱ)および下送り機構
SEWING MECHANISM(Ⅱ) & FEED ROCK LOWER SHAFT MECHANISM

Fig. 変更 No. Mod.	部品コード Parts. No.	部品名	Description	使用個数 Amt. Reg.
				BT
D130	M91203002	ヒラネジ	Screw 3/16 (28)X15	1
D131	MG70A2273	スィヘイオリウテ	Feed rock shaft crank (left)	1
D132	MG70A1956	レンセツカン	Connecting rod for upper feed	1
D133	M91687015	ダンツキヒラネジ	Stud screw 1/4 (40)X7	2
D134	MG70A1273	スィヘイオリウテ	Feed rock shaft crank	1
D135	M91215002	ヒラネジ	Screw 3/16 (28)X12	1
D136	MG70E0491	スィヘイオリウテ	Feed rock shaft assy.	1
D137	MG70A0285	スィヘイオリウテ	Bushing for feed rock shaft	2
D138	MG70A0279	スィヘイオリウテ	Feed rock shaft crank (right)	1
D139	M91108001	トメネジ	Set screw 11/64 (40)X5.5	1
D140	MF80A0352	カラクミタテ	Thrust collar with screw	1
D141	M91602001	トメネジ	Set screw 1/4 (40)X4	2
D142	M97013060	ツバ	Pin	1
D143	M91516002	ヒラネジ	Screw 15/64 (28)X8.5	1
D144	M91507002	ヒラネジ	Screw 15/64 (28)X18	1
D145	M91111001	トメネジ	Set screw 11/64 (40)X10	2
D146	MN40A0325	カクマ	Square block	2
D147	M91521002	ヒラネジ	Screw 11/64 (40)X7	1
D148	MG75A3956	レンセツカン	Connecting rod for upper feed	1
D149	MG75A1454	ジク	Upper feed rock shaft	1
D150	MG75A0454	ジク	Upper feed rock shaft	1
D151	M91110001	トメネジ	Set screw 11/64 (40)X8.5	2
D152	MG70E1352	カラクミタテ	Thrust collar with screw	1
D153	MG70A0450	シタジク	Lower shaft	1
D154	MG70E0453	シタジク	Lower shaft bushing	1
D155	MG70A0750	ブツ	Bushing	1
D156	MG70A0451	シタジク	Lower shaft bushing (left)	1
D157	MF05A0740	フィルタ	Oil felter for lower shaft	1
D158	M91259030	トクシユネジ	Special screw	1
D159	MG70E0120	カマクミタテ	Rotating hook complete HSM-A1HTR(T)	1
D160	MF25B0123	ホビン	Bobbin	1
D161	MG70A1104	オクリ	Feed dog	1
D162	MG70A0104	オクリ	Feed dog	1
D163	M90821002	ヒラネジ	Screw 1/8 (44)X3.5	2
D164	M92204030	トクシユネジ	Screw 11/32 (28)X16	1
D165	MG70A0281	オクリ	Feed bar	1
D166	M91191003	マルヒラネジ	Screw 11/64 (40)X5	1
D167	M91142015	ダンツキヒラネジ	Stud screw 11/64 (40)X8.2	2
D168	MG70A0572	ツルマキバネ	Coil spring	2
D169	MG70A2603	トリツケ	Feed bar stud	1
D170	MG70A0192	イバ	Spring plate	1
D171	M90815002	ヒラネジ	Screw 1/8 (44)X4.5	2
D172	MG70A1325	カクマ	Square block	1
D173	M91108001	トメネジ	Set screw 11/64 (40)X5.5	2
D174	MG70A0761	ヘンシリン	Eccentric shaft	1
D175	MG70A1491	スィヘイオリウテ	Feed rock shaft	1
D176	MG70A0325	カクマ	Square block	1
D177	M90707065	E	Retaining ring-E type 3	1
D178	MG70A0411	コロ	Slide block	1
D179	MG70A0273	スィヘイオリウテ	Feed rock shaft crank	1
D180	M92004001	トメネジ	Set screw 5/16 (24)X7	1
D181	M91106001	トメネジ	Set screw 11/64 (40)X3.75	2
D182	MG70E0352	カラクミタテ	Thrust collar with screw	1
D183	M91190003	マルヒラネジ	Screw 11/64 (40)X8	1
D184	MG70A0476	スペーサ	Spacer	2
D185	M95010063	ジヨウ	Pin 7.15	1
D186	MG70A1603	トリツケ	Feed driving cam holder	1
D187	M91136002	ヒラネジ	Screw 11/64 (40)X10	2
D188	M90310064	スプリング	Spring pin 3*16	1
D189	MG70A1760	ヘンシリン	Feed driving cam	1
D190	MG70A0606	トリツケ	Feed driving cam holder	1
D191	MG70A0257	オサエ	Feed driving cam holder	1
D192	MG70A1257	オサエ	Feed driving cam holder	1
D193	M90807002	ヒラネジ	Screw 1/8 (44)X10	2
D194	MG70A1192	イバ	Spring plate	1
D195	M90614002	ヒラネジ	Screw 3/32 (56)X1.5	1
D908	MG44E0125	ホビン	Bobbin case	1

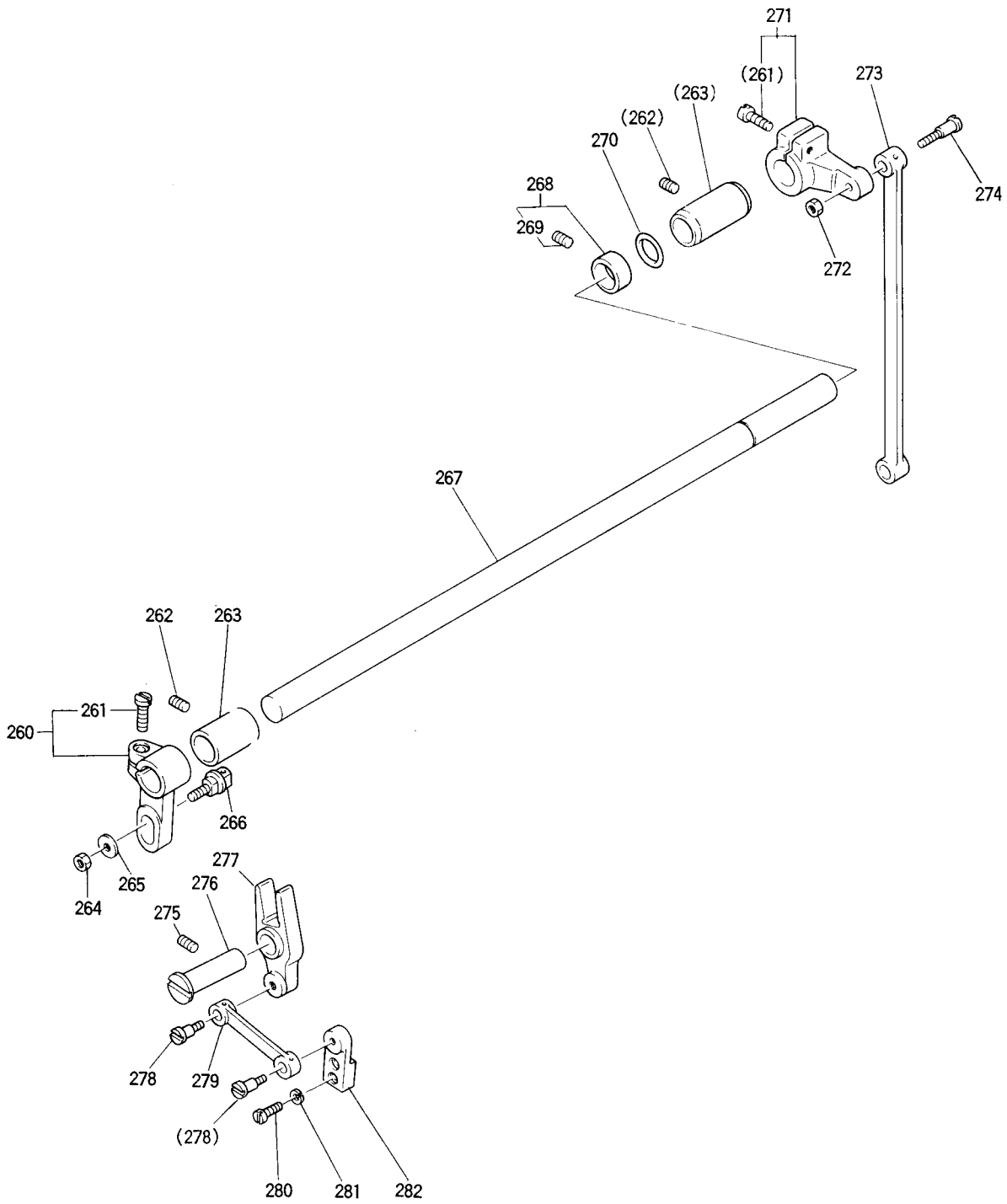
E 送り調節機構
 STITCH LENGTH MECHANISM



[E] 送り調節機構
STITCH LENGTH MECHANISM

Fig. 変更 No. Mod.	部品コード Parts.No.	部品名	Description	使用個数 Amt. Reg.
E200	MF80A0352	カラークミタテ	Thrust collar with screw	1
E201	M91602001	トメネジ	Set screw 1/4(40)X4	2
E202	MG75A0285	オクリンクメタル	Bushing	1
E203	M91108001	トメネジ	Set screw 11/64(40)X5.5	1
E204	M91513001	トメネジ	Set screw 15/64(28)X10	1
E205	MG75A0602	トリツカガネ	Bracket pin	1
E206	MG75A2454	ジク	Pin	1
E207	MG75E0321	カシタテイクタテ	Reverse bar complete	1
E208	MN45A0154	アンナイタ	Guide plate	2
E209	M91106004	プラマイネジ	Screw 11/64(40)X8	6
E210	M92004080	セン	Rubber plug φ20	1
E211	M90904063	タツキジク	Pin	1
E212	MF70A0750	ブツシュ	Bushing for feed regulator	1
E213	M91506001	トメネジ	Set screw 15/64(28)X7	1
E214	MG75A1476	スペーサー	Spacer	2
E215	M90504065	エカトメワ 4	Retaining ring-E type 4	2
E216	MG75A0910	リンク	Link	1
E217	MG75A1910	リンク	Link	1
E218	MG75A3454	ジク	Pin	2
E219	M91516002	ヒラネジ	Screw 15/64(28)X8.5	1
E220	MG75A0152	オクリチヨウセツカム	Feed regulator	1
E221	MF00A2708	カケガネ	Spring holder	1
E222	M93600085	Oリング S36	O-ring S36	1
E223	MG75A0603	トリツカガイ	Bracket	1
E224	M91118002	ヒラネジ	Screw 11/64(40)X10	4
E225	MF05A0572	ツルマキバネ	Coil spring	1
E226	MF00A0852	ピン	Stopper pin	1
E227	M90700085	Oリング 1AP7	O-ring 1AP7	1
E228	MG75E0633	ヌイメチヨウセツジクミタテ	Feed regulator pin complete	1
E229	M91000085	Oリング 1AP10A	O-ring 1AP10A	1
E230	MF85A0640	オクリチヨウセツネジ	Screw bar	1
E231	MF02A0245	エンズイバネ	Thread tension spring	1
E232	MF00A0950	レバ	Stopper pin releasing lever	1
E233	MG75A0631	ダイヤル	Dial	1
E234	MF03A0841	メモリアタ	Stitch length indicating plate	1
E235	MF00A0257	オサエガネ	Bushing	1
E236	M91215002	ヒラネジ	Screw 3/16(28)X12	1
E237	M91207003	マルヒラネジ	Screw 3/16(28)X6.5	1
E238	M91515002	ヒラネジ	Screw 15/64(28)X10	2
E239	MF01A0632	ヌイメカケンレバ	Feed reversing lever	1
E240	M95003053	バネサガネ	Spring washer	1
E241	MF00A0633	ヌイメカケンジク	Feed reversing lever shaft	1
E242	M90600085	Oリング 1AP6	O-ring 1AP6	1
E243	MG75E0635	ヌイメカケンウデクミタテ	Reverse sewing crank assy	1
E244	M91501007	マルヒラネジ ホウサキ	Screw 15/64(28)X14.5	1
E245	MG75A1572	ツルマキバネ	Coil spring	1
E246	MG70A1361	カケガネ	Spring holder	1
E247	M91106004	プラマイネジ	Screw 11/64(40)X8	4
E248	MG70A0361	カケガネ	Spring holder	1
E249	MG70A2572	ツルマキバネ	Coil spring	1
E909	MG70E0297	オクリチヨウセツネジクミタテ	Screw bar assy	1

F 上部水平送り機構
UPPER FEED ROCK SHAFT MECHANISM

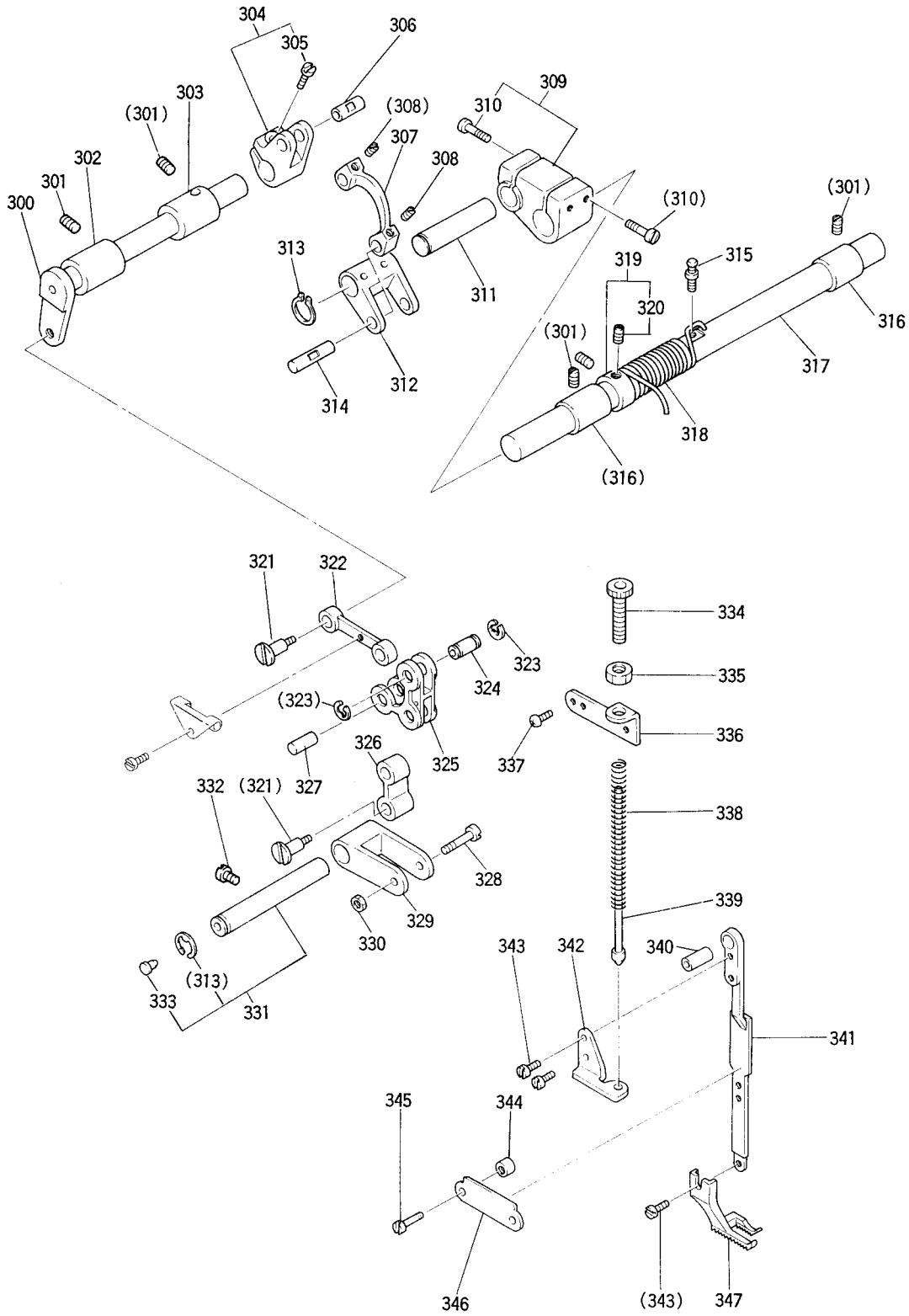


[F] 上部水平送り機構
UPPER FEED ROCK SHAFT MECHANISM

Fig. No.	変更 No. Mod.	部品コード Parts. No.	部品名	Description	使用個数 Amt. Reg.
					BOT
F260		MG75E0464	シヨウフ スイハイウテ ヒダ リクミ	Upper feed rock shaft crank(left)	1
F261		M91507002	ヒラネジ	Screw 15/64(28)X18	2
F262		M91108001	トメネジ	Set screw 11/64(40)X5.5	2
F263		MG75A0286	オクリシクメタル	Bushing	2
F264		M91604045	ナット	Nut 1/4(24)	1
F265		M90607050	ミガキザガネ 6	Washer 6	1
F266		MG30E0410	コロサエジククミタテ	Feed connecting stick block complete	1
F267		MG75A1491	シヨウフ スイハイオクリシク	Upper feed rock shaft	1
F268		MF80A0352	カークミタテ	Thrust collar with screw	1
F269		M91602001	トメネジ	Set screw 1/4(40)X4	2
F270		M91200085	Oリング S12	O-ring S12	1
F271		MG75E0465	シヨウフ スイハイウテ ミキクミタテ	Upper feed rock shaft crank(right)	1
F272		M91802045	ナット	Nut 9/32(28)	1
F273		MG75A4956	レンセツカン	Feed drive connecting rod	1
F274		M91803015	ヒラネジ タンツキ	Stud screw 9/32(28)X7	1
F275		M91506001	トメネジ	Set screw 15/64(28)X7	1
F276		MG75A0530	タンツキジク	Hinged pin	1
F277		MG75A0950	ヘンカンレバ	Feed connecting lever	1
F278		M91681015	ヒラネジ タンツキ	Stud screw 1/4(40)X5	2
F279		MG75A5956	レンセツカン	Walking foot connecting rod	1
F280		M90903002	ヒラネジ	Screw 9/64(40)X6.5	2
F281		M90304053	ハネザガネ 3.5	Spring washer 3.5	2
F282		MG75A1602	トリツケガネ	Feed arm	1

G 上部上下送り機構

UPPER FEED LIFTING ROCK SHAFT MECHANISM

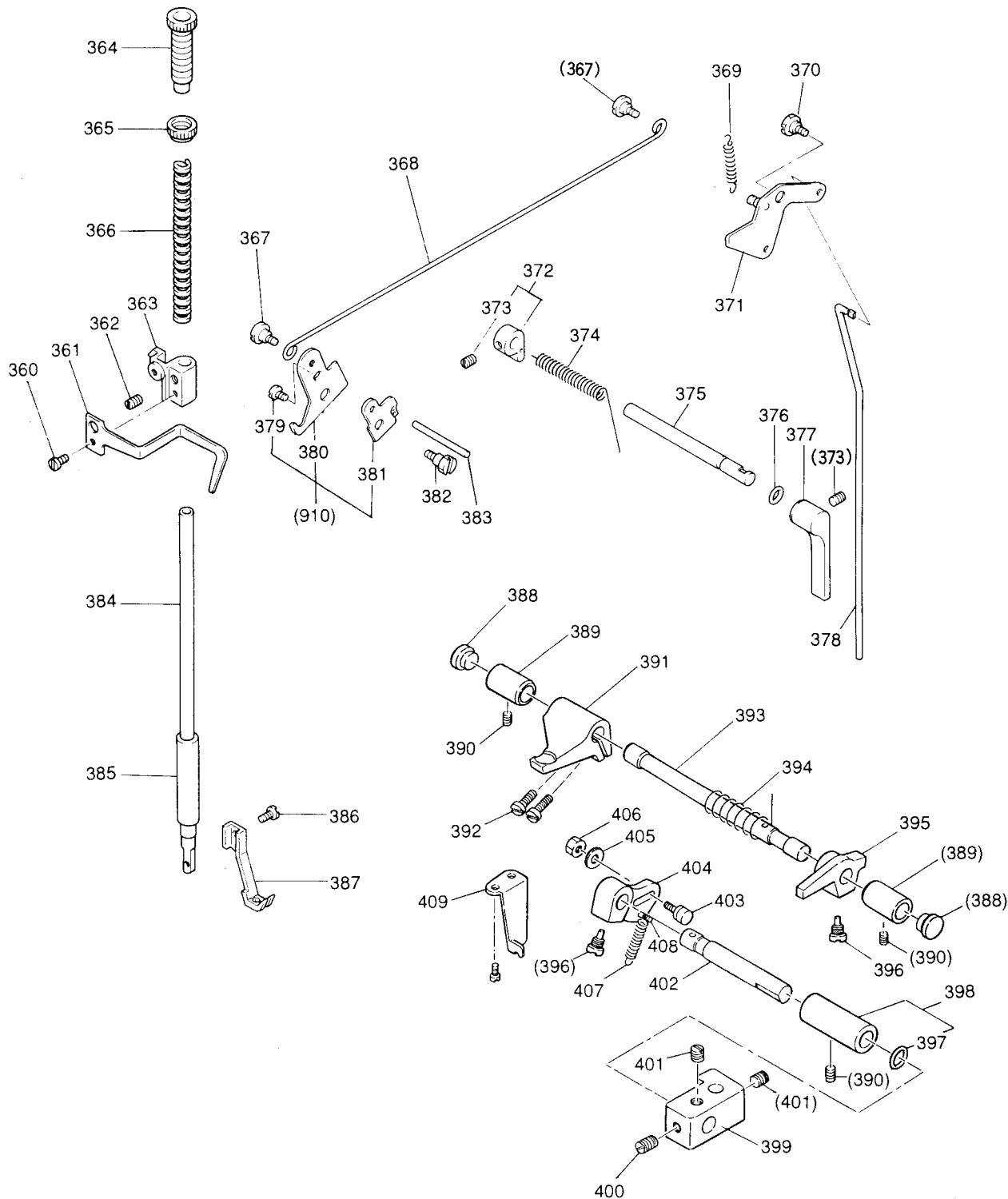


[G] 上部上下送り機構
UPPER FEED LIFTING ROCK SHAFT MECHANISM

Fig. 変更 No. Mod.	部品コード Parts. No.	部品名	Description	使用個数 Amt. Reg.
				BOT
G300	MG75A0460	ジヨウブジヨウゲシク	Upper feed lifting rock shaft	1
G301	M91108001	トメネジ	Set screw 11/64 (40) X5.5	4
G302	MG75A1286	ジヨウブジヨウゲメタル	Bushing for upper feed lifting rock shaft	1
G303	MG75A0287	ジヨウブジヨウゲメタル	Bushing for upper feed lifting rock shaft	1
G304	MG75E0463	ジヨウブジヨウゲウデミキクミ	Upper feed lifting rock shaft crank(right)	1
G305	M91505002	ヒラネジ	Screw 15/64 (28) X13.5	1
G306	MG75A4454	シク	Upper feed lifting rock crank shaft	1
G307	MG75A6956	レンゼツカン	Link	1
G308	M91106001	トメネジ	Set screw 11/64 (40) X3.75	2
G309	MG75E0564	オカリチヨウセツダイクミタテ	Upper feed regulator bracket	1
G310	M91113002	ヒラネジ	Screw 11/64 (40) X15	4
G311	MG75A5454	シク	Shaft	1
G312	MG75A2910	リンク	Link	1
G313	M90311065	カトメワジクヨウ 10	Retaining ring-C type 10	2
G314	MG75A6454	シク	Pin	1
G315	M91508030	トクシユネジ	Cam follower	1
G316	MG75A0285	オカリジクメタル	Bushing	2
G317	MG75A0559	オカリチヨウセツジク	Upper feed regulator shaft	1
G318	MG75A0729	ヒネリハネ	Coil spring	1
G319	MF80A0352	カタクミタテ	Thrust collar with screw	1
G320	M91602001	トメネジ	Set screw 1/4 (40) X4	2
G321	M91681015	ヒラネジ ダンツキ	Stud screw 1/4 (40) X5	2
G322	MG75A7956	レンゼツカン	Feed lifting rock shaft link	1
G323	M90511065	カトメワ 6	Retaining ring-E type 6	2
G324	MG75A7454	シク	Pin	1
G325	MG75A0763	ベルクランク	Bell crank	1
G326	MG75A8956	レンゼツカン	Link	1
G327	MG75A8454	シク	Pin	1
G328	M91522015	ヒラネジ ダンツキ	Stud screw 15/64 (28) X5	1
G329	MG75A0765	ベルクランクササエ	Bell crank supporter	1
G330	M91501045	ナット	Nut 15/64 (28)	1
G331	MG75E0454	シククミタテ	Bell crank support shaft	1
G332	M91502002	ヒラネジ	Screw 15/64 (28) X12	1
G333	M90573080	セン	Rubber plug φ5.7	1
G334	M91801035	ツマミネジ	Thumb screw 9/32 (28) X35	1
G335	M91802045	ナット	Nut 9/32 (28)	1
G336	MG75A0564	オカリチヨウセツダイク	Presser regulating bracket	1
G337	M91106004	プラマイネジ	Screw 11/64 (40) X8	2
G338	MG75A4572	ツルマキハネ	Coil spring	1
G339	MG75A0154	アンナイガネクミタテ	Spring guide bar complete	1
G340	MG75A0750	フツシユ	Walking foot guide link bushing	1
G341	MG70A0295	オカリアシササエ	Walking foot guide link	1
G342	MG75A0708	ハネカケガネ	Spring guide bar holder	1
G343	M90922002	ヒラネジ	Screw 9/64 (40) X8	3
G344	M93009050	ザカネ	Washer	2
G345	M91112002	ヒラネジ	Screw 11/64 (40) X12	2
G346	MG30A0296	ソトオサエアンナイ	Walking foot guide bracket	1
G347	MG10B0294	ソトオサエ	Walking foot	1

H 押え機構

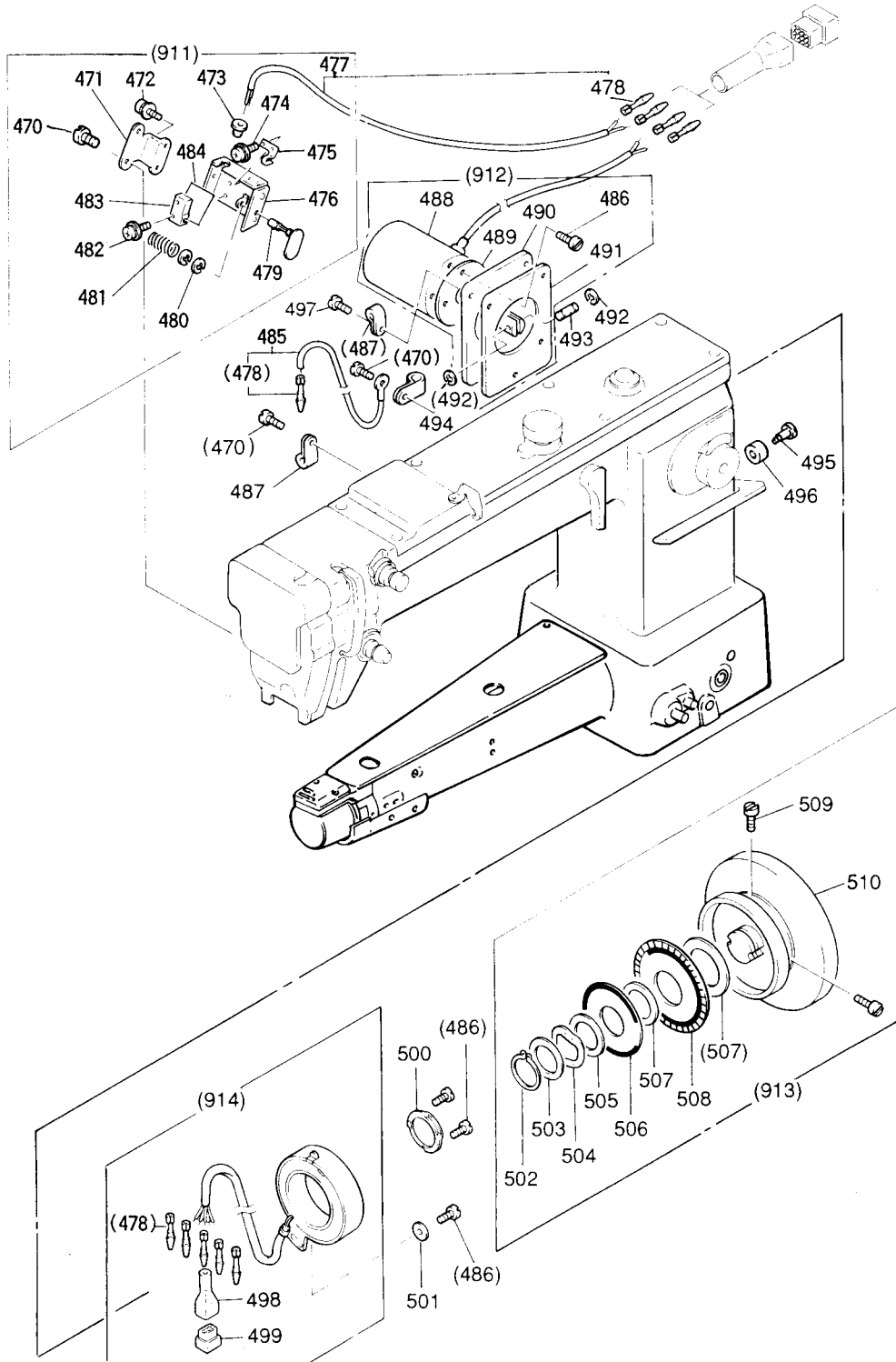
PRESSER FOOT MECHANISM



[H] 押え機構 PRESSER FOOT MECHANISM

Fig. 変更 No. Mod.	部品コード Parts. No.	部品名	Description	使用個数 Amt. Reg.
				80
H360	M91109002	ヒラネジ	Screw 11/64(40)X7	1
H361	MG75A0216	トアンナイ	Thread guide	1
H362	M91506001	トメネジ	Set screw 15/64(28)X7	1
H363	MG75A0265	オサエホウダキ	Presser bar guide bracket	1
H364	M93221035	ツマミネジ	Thumb screw 1/2(28)X43	1
H365	M93202047	トクシユナツト	Nut 1/2(28)	1
H366	MG75A0259	ツルマキハネ	Coil spring	1
H367	M91219015	ヒラネジ ダンツキ	Stud screw 3/16(28)X3.5	2
H368	ヒキホウ	Knee lifter rod	1
H369	MG75A3572	ツルマキハネ	Coil spring	1
H370	M91503031	ホルト	Stud bolt 15/64(28)X6.5	1
H371	MG75E0252	オサエアケレバミキクミタテ	Knee lifter lever	1
H372	MG75E0253	オサエアケカムクミタテ	Presser bar lifting cam with screw	1
H373	M91503001	トメネジ	Set screw 15/64(28)X4.5	2
H374	MG75A1729	ヒネリハネ	Coil spring	1
H375	MG75A9454	オサエアケジク	Presser bar lifting shaft	1
H376	M90500085	O リンク 1AP5	O-ring 1AP5	1
H377	MG75A0252	オサエアケレバ	Presser bar lifter	1
H378	MG70A0511	ソウサホウ	Knee lifter connecting rod	1
H379	ヒラネジ	Screw 11/64(40)X6.5	1
H380	オサエアケレバヒタリ	Knee lifter lever (left)	1
H381	イトユルメカム	Tension releasing cam	1
H382	M91504031	ホルト	Stud bolt 15/64(28)X7	1
H383	M90423060	イトユルメピン	Thread releasing pin	1
H384	MG75A0262	オサエホウ	Presser bar	1
H385	MF00A0267	オサエホウメタル	Bushing for presser bar	1
H386	M90922002	ヒラネジ	Screw 9/64(40)X8	1
H387	MG10B0256	ウチオサエ	Presser foot	1
H388	M91305080	セン	Rubber plug ϕ 13	2
H389	MG70A0833	ヒザアケメタル	Knee lifter shaft bushing	2
H390	M91108001	トメネジ	Set screw 11/64(40)X5.5	3
H391	MG70A2252	オサエアケウテ	Presser bar lifting crank	1
H392	M91505002	ヒラネジ	Screw 15/64(28)X13.5	2
H393	MG70A3511	ソウサホウ	Knee lifter connecting rod	1
H394	MG70A0729	ヒネリハネ	Coil spring	1
H395	MG70A0252	オサエアケウテ	Presser bar lifting crank	1
H396	M91802006	ヒラネジ ホウサキ	Screw 9/32(28)X14	2
H397	M91203085	1A P12.5	O-ring 1A P12.5	1
H398	MG70E0833	ヒザアケメタルクミタテ	Knee lifter shaft bushing assy.	1
H399	MG70A1591	ツギテ	Knee lifter crank	1
H400	M98001020	ロツカクアナツキトメネジ M8X12L	Soket set screw M8X12	1
H401	M98002020	アナツキトメネジ M8X8	Screw M8X8	2
H402	MG70A4511	ソウサホウ	Knee lifter connecting rod	1
H403	MG70E0410	コロササエジククミタテ	Feed connecting stick block complete	1
H404	MG70A1252	オサエアケウテ	Presser bar lifting crank	1
H405	M90607050	ミカキザガネ 6	Washer 6	1
H406	M91604045	ナツト	Nut 1/4(24)	1
H407	MG70A1572	ツルマキハネ	Coil spring	1
H408	M90421063	ガシメピン	Pin	1
H409	MG70A2361	カケガネ	Spring holder	1
H910	オサエアケレバヒタリクミタテ	Knee lifter lever (left) assy	1

J タッチバック機構および検出器機構
TOUCH BACK MECHANISM & DETECTOR MECHANISM



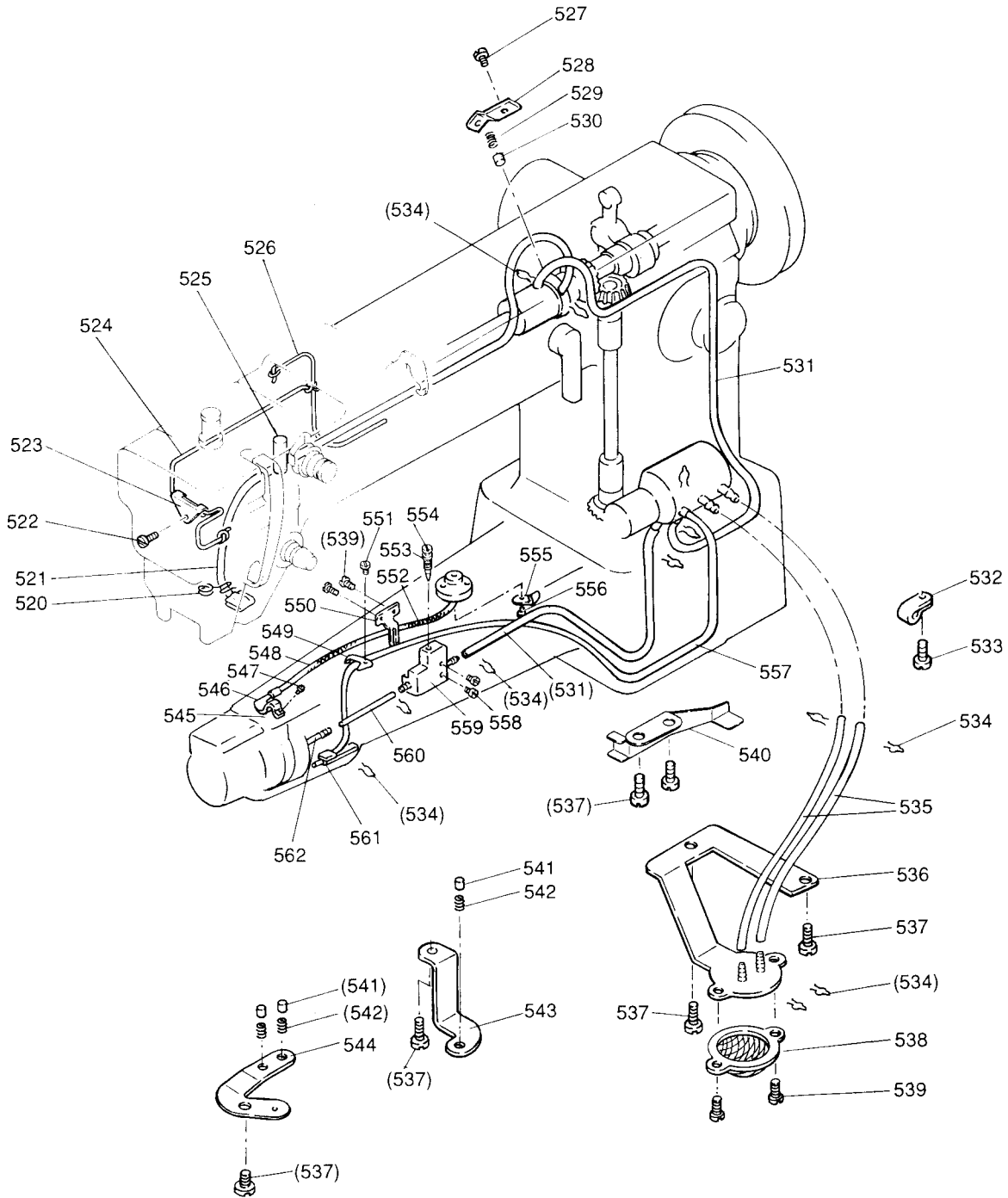
From the library of: Diamond Needle Corp

[J] タッチバック機構および検出器機構
TOUCH BACK MECHANISM & DETECTOR MECHANISM

Fig. 変更 No. Mod.	部品コード Parts. No.	部品名	Description	使用個数 Amt. Reg.
				80
J470	M91109004	ザカネツキフ ラマイネジ	Screw 11/64 (40) X8	8
J471	MG75A0601	トリツケイタ	Bracket	1
J472	M90309037	SW-PWツキPナヘネジ	Screw	2
J473	M91003080	ゴムフツシユ	Rubber plug	1
J474	M90250037	SW-PWツキPナヘネジ	Screw M2X3	2
J475	MF00A0192	イタハネ	Spring plate	1
J476	MG75A1601	スイツチトリツケイタ	Bracket for touch switch	1
J477	M97070095	コートクミタテ	Vinyl cap-type cable for touch switch	1
J478	M93003099	ピン 1380TL	Terminal pin (Male)	5
J479	MF00A0270	オシホタン	Push botton	1
J480	M90512065	エガタメワ 3	Retaining ring-E type 3	2
J481	MF00A7572	ツルマキハネ	Coil spring	1
J482	M90251037	パイントネジ	Screw M2X8	2
J483	M90208099	マイクロスイッチ	Micro switch	1
J484	MF01A0502	ゼツエンイタ	Insulator seet	1
J485	M97003095	アースセンクミタテ	Ground wire assy	1
J486	M91106004	フ ラマイネジ	Screw 11/64 (40) X8	7
J487	M94003099	ナイロンクリップ	Cord holder HP-3N	2
J488	M91019098	ソレノイド	Solenoid assy. for touch back	1
J489	MF01A0691	ガスケツト	Gascket	1
J490	MG75A1880	ヨコフタ -2	Arm side cover-2	1
J491	MG75A2691	ガスケツト	Gascket	1
J492	M90504065	エガタメワ 4	Retaining ring-E type 4	2
J493	M90516063	ピン	Pin	1
J494	M94008099	ナイロンクリップ	Cord holder HP-8N	1
J495	MG70A1426	サエ	Leg	1
J496	MN36A0417	ゴムワ	Rubber ring	1
J497	M91111004	フ ラマイネジ	Screw 11/64 (40) X10	1
J498	MF01A1366	コネクターキャツプ	Connector cap	1
J499	M91020099	コネクタ	Nylon connector 6P	1
J500	MF01A0257	オサエイタ	Detector bracket supporter	1
J501	M93002050	ザカネ	Washer	1
J502	M90330065	エガタメワ	Retaining ring-C type 30	1
J503	M93001050	ザカネ	Washer	1
J504	MF01A0259	ハンシヤハンオサエスフリンク	Supportor spring	1
J505	MF01A1476	スペーサ B	Spacer B	1
J506	MF01A1694	ハンシヤハン B21	Speed command disc B21 (up)	1
J507	MF01A0476	スペーサ A	Spacer A	2
J508	MF01A0694	ハンシヤハン B12	Speed command disc B12 (down)	1
J509	M91502002	ヒラネジ	Screw 15/64 (28) X12	2
J510	MG75A0682	フ リーカコウス	Pulley	1
J911	MG75E0534	タッチスイッチクミタテ	Touch switch assy.	1
J912	MG75E1519	ヨコフタ-2 クミタテ	Arm side cover solenoid assy.	1
J913	MG75E0682	フ リークミタテ	Pulley assy.	1
J914	ケンシユツキクミタテ	Detector bracket assy.	1

給油機構

OIL LUBRICATION MECHANISM

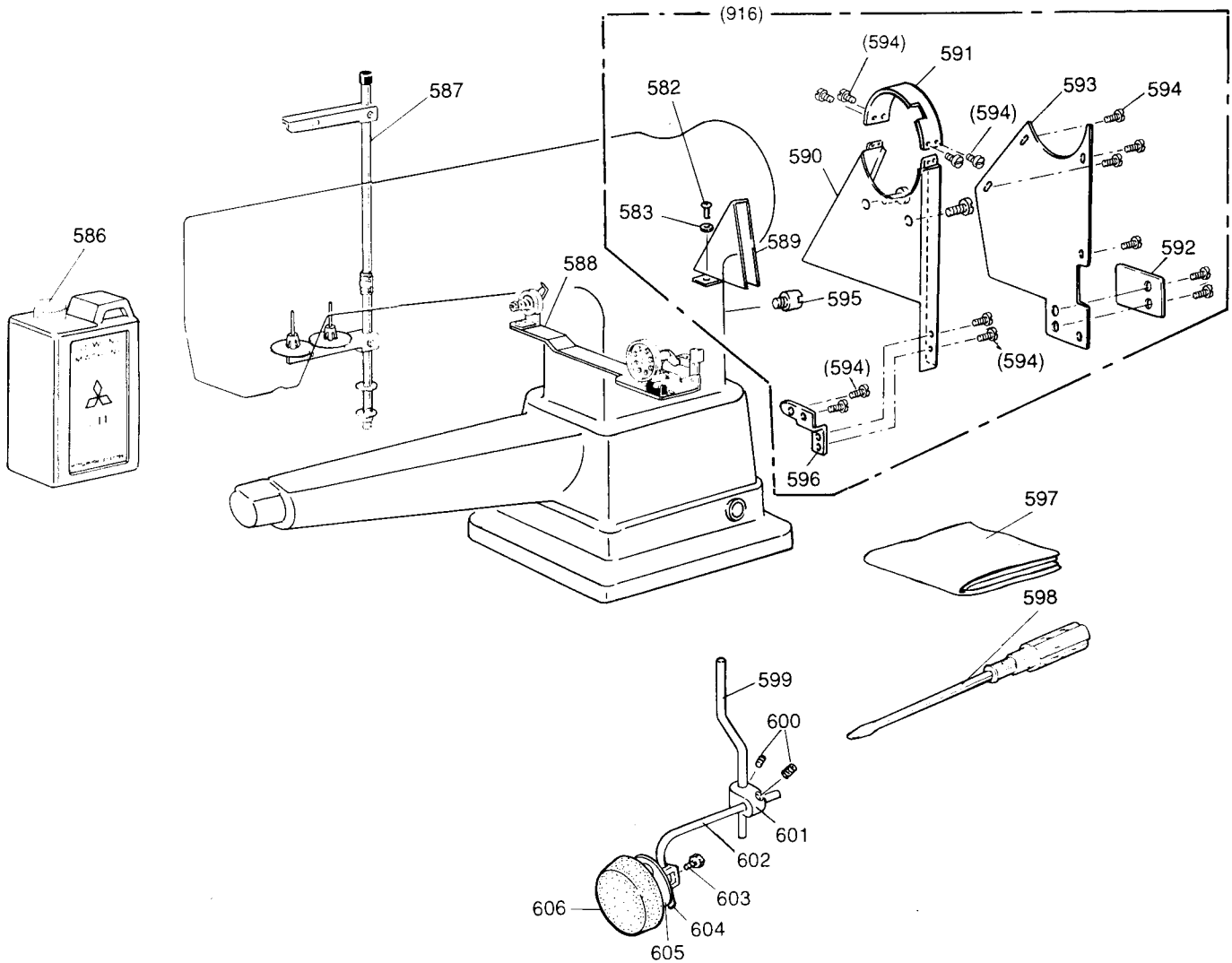
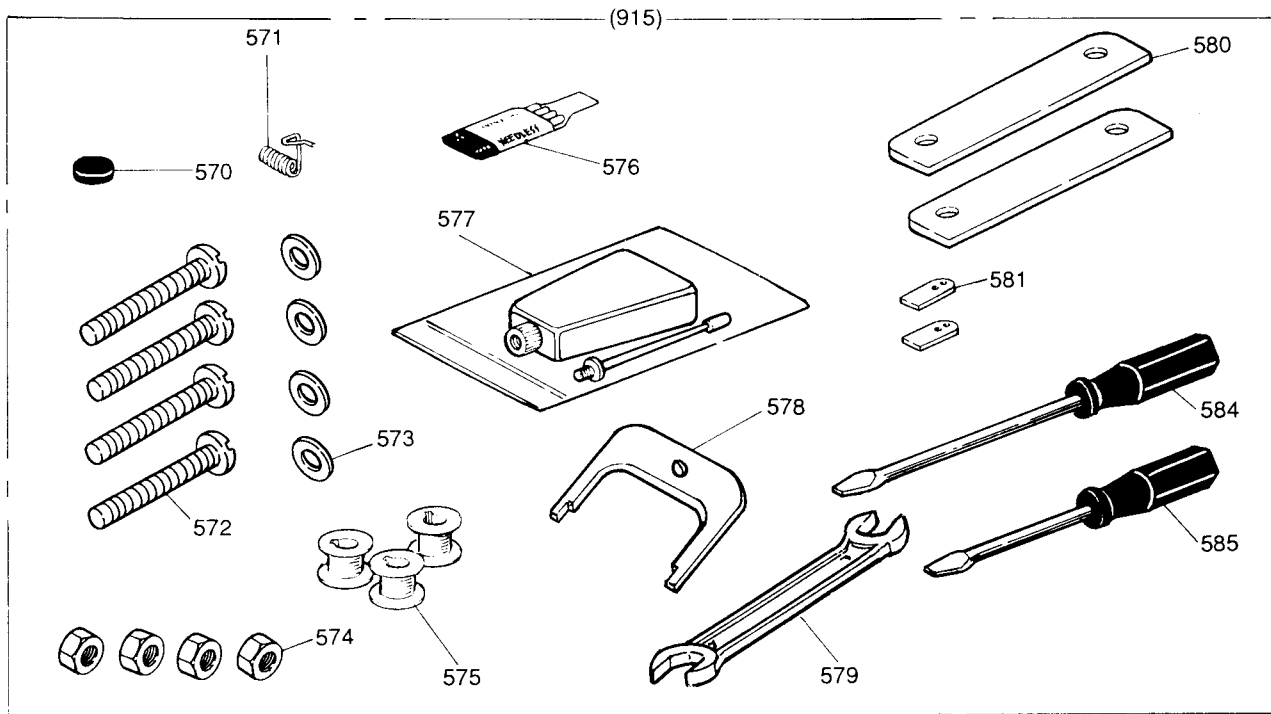


From the library of: Diamond Needle Corp

[K] 給油機構
OIL LUBRICATION MECHANISM

Fig. No.	変更 No.	部品コード Parts No.	部品名	Description	使用個数 Amt. Reg.
					BOT
K520		MF00A2780	ホルダ	Oil felt holder	1
K521		MG70E0688	ハ イ ン クミタテ	Oil return tube assy.	1
K522		M90906002	ヒラネジ	Screw 9/64 (40) X4.5	1
K523		MG75A0780	ホルダ	Oil wick holder	1
K524		MG75A0148	ヒモ 1.5DX380L	Oil wick 1.5DX380L	1
K525		MF01A2740	フェルト	Oil felt ϕ 8X30	1
K526		MG75A1148	ヒモ	Oil wick 1.5DX100L	1
K527		M90805002	ヒラネジ	Screw 1/8 (44) X4.8	1
K528		MN40A0705	ハ ネオサエ	Guide plate	1
K529		MN40A1572	ツルマキハネ	Coil spring	1
K530		M95007063	トクシヒン	Plunger	1
K531		MG70A0688	ハ イ ン	Pipe	2
K532		MN60A0620	ナイロンクリップ	Cord holder HP-5N	1
K533		M91113002	ヒラネジ	Screw 11/64 (40) X15	1
K534		MF01A0378	タ ルマクリップ 5	Oil tube clip	12
K535		MG70A1688	ハ イ ン	Pipe	2
K536		MG70E0601	トリツケイタクミタテ	Bracket assy.	1
K537		M91106004	プ ラマイネジ	Screw 11/64 (40) X8	6
K538		MN40E0337	フィルタ	Filter assy.	1
K539		M90944003	マルヒラネジ	Screw 9/64 (40) X5	2
K540		MG70A1780	ホルダ	Holder	1
K541		MF00A0753	プ ランシヤ	Plunger	3
K542		MF00A0572	ツルマキハネ	Coil spring	3
K543		MG70A1154	アンナイタ	Guide plate	1
K544		MG70A0154	アンナイタ	Guide plate	1
K545		MG70A2780	ホルダ	Holder	1
K546		MG70A0740	フェルト	Oil felt	1
K547		M90604002	ヒラネジ	Screw 3/32 (56) X2.4	1
K548		MG70A0148	ヒモ	Oil wick 2.5 ϕ X190	1
K549		MG70A0690	ハ イ ン オサエ	Holder	1
K550		MG70A1601	トリツケイタ	Oil pump fitting plate	1
K551		M90906003	マルヒラネジ	Screw 9/64 (40) X3.2	1
K552		MV11A0148	ヒモ	Oil wick 2.5 ϕ X150	1
K553		M90300085	リング P-3	O-ring P-3	1
K554		M94005030	チヨウセツネジ	Oil adjusting screw	1
K555		MG70A0780	ホルダ	Holder	1
K556		M90602002	ヒラネジ	Screw 3/32 (56) X3	1
K557		MG70A3688	ハ イ ン	Pipe	1
K558		M90939002	ヒラネジ	Screw 9/64 (40) X11	4
K559		MG70E0564	チヨウセツタイクミタテ	Oil adjusting bracket	1
K560		MG70A2688	ハ イ ン	Pipe	1
K561		MG70E1740	フェルトクミタテ	Felt assy.	1
K562		MG70A4688	ハ イ ン	Pipe	1

付属品
ACCESSORIES



[L] 付属品
ACCESSORIES

Fig. No.	変更 No.	部品コード Parts No.	部品名	Description	使用個数 Amt. Reg.
L570		M90701099	OP-S ジンヤク	Magnet block for reservoir	1
L571		MF12B0187	イトリハネ	Thread take-up spring	1
L572		M95000004	スリワリツキコネシ M8X65L	Bolt M8*65	4
L573		M90816050	ミガキザガネ 8	Washer 8	4
L574		M92008045	ナット	Nut M8	4
L575		MF25B0123	ホビン	Bobbin	3
L576		MG37A0128	ミシンハリ	Needle DPX17-22	4
L577		MF60A0137	アブラサシ	Oil with oiler	1
L578		MF01A0565	カクトチヨウセイク	Speed command disc adjusting plate	1
L579		MM10A1479	スパナ マルカタ	Spanner	1
L580		MG70A1419	ホウシンゴム	Vibration preventing rubber	2
L581		MG70A0476	スペーサー	Spacer	2
L582		M90401041	マルモクネジ 4.5X20	Wood screw for bobbin winder 4.5X20	4
L583		M90550050	ミガキザガネ 5	Washer 5	4
L584		MB02A0608	ネジ マワシ(チユウ)	Screw driver (middle)	1
L585		MB02A1608	ネジ マワシ(ショウ)	Screw driver (small)	1
L586		MF10E0149	アブラタン	Oil tank	1
L587		MF40E0193	イトタテアイ クミタテ2	Thread stand assy.	1
L588		MN69E0190	イトマキシカケ	Bobbin winder assy.	1
L589		MG70A1776	ベルトカバー-3	Belt cover-3	1
L590		MG70E1776	ベルトカバー-1	Belt cover-1	1
L591		MG70E3776	ベルトカバー-2クミタテ	Belt cover-2	1
L592		MG70A4776	ベルトカバー-5	Belt cover-5	1
L593		MG70E2776	ベルトカバー-4	Belt cover-4	1
L594		M91106004	ブライマイネジ	Screw 11/64 (40) X8	17
L595		MG70A0426	ササエ	Leg	1
L596		MG70A0429	ササエイト	Bracket	1
L597		MF60A0734	ビニールカバー	Vinyl cover	1
L598		MF00A0608	ネジ マワシ(タイ)	Screw driver (large)	1
L599		MG70A2511	ソウサホウ	Knee lifter connecting rod	1
L600		M98002020	アナツキトメネジ M8X8	Screw M8X8	2
L601		MG70A0591	ツギテ	Elbow joint	1
L602		MG70A1511	ソウサホウ	Knee lifter connecting rod	1
L603		M91510022	ホルト	Bolt 15/64 (28) X8	1
L604		MF30A0477	ストツパ	Knee lifter plate stopper	1
L605		MF40A0737	ヒザアテイト	Knee lifter plate	1
L606		MF40A1737	ヒザアテ	Knee lifter cover	1
L915		MG70E0749	フゾクヒンバコセット	Accessories box set	1
L916		MG70E0776	ベルトカバー-セット	Belt cover assy.	1

索引 (I)
INDEX (I)

部品コード Parts. No.	ページ Page	Fig. No.	部品コード Parts. No.	ページ Page	Fig. No.	部品コード Parts. No.	ページ Page	Fig. No.	部品コード Parts. No.	ページ Page	Fig. No.
M90105054	P3	A4	M91020099	P19	J499	M91506001	P13	F275	M95010063	P9	D185
M90208099	P19	J483	M91053020	P3	A13		P17	H362	M97001052	P5	B56
M90228060	P5	B43	M91070003	P5	B73	M91506004	P3	A3	M97003095	P19	J485
M90250037	P19	J474	M91101046	P5	B35	M91507002	P9	D144	M97006060	P7	C907
M90251037	P19	J482	M91102011	P5	B68		P13	F261	M97012060	P3	A12
M90300085	P21	K553	M91106001	P9	D181	M91508001	P3	A32	M97013060	P9	D142
M90304053	P13	F281		P15	G308	M91508030	P15	G315	M97070095	P19	J477
M90309037	P19	J472	M91106003	P5	B71	M91510002	P3	A29	M98001020	P17	H400
M90310064	P9	D188	M91106004	P3	A18	M91510022	P23	L603	M98002020	P17	H401
M90311065	P15	G313		P7	C90	M91513001	P7	C87		P23	L600
M90330065	P19	J502	M91106003	P5	B71		P7	C114	MB02A0608	P23	L584
M90401041	P23	L582	M91106004	P3	A18	M91515002	P11	E238	MB02A1608	P23	L585
M90402085	P7	C123		P7	C90	M91516002	P9	D143	MF00A0181	P5	B39
M90421063	P17	H408	M91106003	P5	B71		P11	E204	MF00A0192	P19	J475
M90423060	P17	H383	M91106004	P3	A18	M91521002	P9	D147	MF00A0257	P11	E235
M90500085	P17	H376		P7	C90	M91522015	P15	G328	MF00A0267	P17	H385
M90504065	P11	E215	M91108001	P3	A28	M91525015	P5	B60	MF00A0270	P19	J479
	P19	J492		P9	D139	M91602001	P7	C105	MF00A0572	P21	K542
M90511065	P15	G323		P9	D173		P9	D141	MF00A0608	P23	L598
M90512065	P19	J480		P11	E203		P11	E201	MF00A0633	P11	E241
M90516063	P19	J493		P13	F262		P13	F269	MF00A0753	P21	K541
M90550050	P23	L583		P15	G301		P15	G320	MF00A0852	P11	E226
M90573080	P3	A2		P17	H390	M91604045	P13	F264	MF00A0950	P11	E232
	P15	G333	M91109002	P3	A9		P17	H406	MF00A2708	P11	E221
M90600085	P11	E242		P17	H360	M91604080	P3	A33	MF00A2780	P21	K520
M90602002	P21	K556	M91109004	P3	A5	M91605045	P5	B49	MF00A7572	P19	J481
M90604002	P21	K547		P19	J470	M91606001	P7	C94	MF00E0550	P5	B902
M90607050	P13	F265	M91110001	P9	D151	M91610001	P7	C110	MF01A0257	P19	J500
	P17	H405	M91111001	P9	D145	M91610015	P13	F278	MF01A0259	P19	J504
M90614002	P9	D195	M91111004	P19	J497		P15	G321	MF01A0378	P21	K534
M90700085	P7	C96	M91112002	P15	G345	M91687015	P9	D133	MF01A0476	P19	J507
	P11	E227	M91113002	P15	G310		P7	C95	MF01A0502	P19	J484
M90701099	P23	L570		P21	K533	M91801002	P15	G334	MF01A0565	P23	L578
M90707065	P9	D177	M91118002	P11	E224	M91801035	P15	G334	MF01A0632	P11	E239
M90740080	P7	C119	M91136002	P9	D187	M91802006	P7	C97	MF01A0691	P19	J489
M90805002	P21	K527	M91142015	P9	D167		P17	H396	MF01A0694	P19	J508
M90807002	P9	D193	M91182080	P5	B72	M91802045	P13	F272	MF01A0740	P7	C88
M90811060	P3	A34	M91190003	P9	D183		P15	G335	MF01A1366	P19	J498
M90815002	P7	C85	M91191003	P9	D166	M91803015	P13	F274	MF01A1476	P19	J505
	P9	D171	M91200085	P13	F270	M91910080	P3	A8	MF01A1694	P19	J506
M90816050	P23	L573	M91203002	P9	D130	M92002002	P5	B55	MF01A1740	P7	C121
M90821002	P9	D163	M91203085	P17	H397	M92004001	P9	D180	MF01A2740	P21	K525
M90883080	P3	A1	M91207003	P11	E237	M92004080	P11	E210	MF02A0187	P5	B42
	P7	C80	M91215002	P9	D135	M92008045	P23	L574	MF02A0245	P11	E231
M90901002	P5	B50		P11	E236	M92200080	P3	A21	MF02A0553	P5	B44
M90903002	P13	F280	M91219015	P17	H367	M92204030	P9	D164	MF03A0417	P7	C89
M90904011	P5	B62	M91259030	P9	D158	M92601080	P3	A23	MF03A0584	P3	A27
M90904063	P11	E211	M91305080	P17	H388	M92900080	P3	A22	MF03A0841	P11	E234
M90906002	P5	B51	M91472086	P7	C109	M93001050	P19	J503	MF05A0572	P11	E225
	P5	B75	M91501007	P11	E244	M93002050	P19	J501	MF05A0740	P9	D157
	P21	K522	M91501045	P15	G330	M93003099	P19	J478	MF10A0325	P7	C91
M90906003	P21	K551	M91501085	P5	B40	M93009050	P15	G344	MF10A0555	P5	B45
M90909003	P3	A30	M91502002	P15	G332	M93202047	P17	H365	MF10A0709	P5	B41
M90911010	P5	B54		P19	J509	M93221035	P17	H364	MF10A1555	P5	B37
M90922002	P15	G343	M91503001	P17	H373	M93600085	P11	E222	MF10E0149	P23	L586
	P17	H386	M91503031	P17	H370	M94003099	P19	J487	MF12B0187	P23	L571
M90939002	P21	K558	M91504031	P17	H382	M94005030	P21	K554	MF20A0135	P3	A17
M90944003	P21	K539	M91505002	P15	G305	M94008099	P19	J494	MF25B0123	P9	D160
M91000085	P11	E229		P17	H392	M95000004	P23	L572		P23	L575
M91003080	P19	J473	M91506001	P7	C103	M95003053	P11	E240	MF30A0477	P23	L604
M91019098	P19	J488		P11	E213	M95007063	P21	K530	MF36A0245	P5	B36

索引 (II)
INDEX (II)

部品コード Parts. No.	ページ Page	Fig. No.	部品コード Parts. No.	ページ Page	Fig. No.	部品コード Parts. No.	ページ Page	Fig. No.	部品コード Parts. No.	ページ Page	Fig. No.
MF40A0737	P23	L605	MG70A0660	P7	C82	MG70E0564	P21	K559	MG75A1491	P13	F267
MF40A1737	P23	L606	MG70A0688	P21	K531	MG70E0580	P7	C903	MG75A1572	P11	E245
MF40E0193	P23	L587	MG70A0690	P21	K549	MG70E0601	P21	K536	MG75A1601	P19	J476
MF60A0137	P23	L577	MG70A0691	P5	B52	MG70E0688	P21	K521	MG75A1602	P13	F282
MF60A0663	P7	C81	MG70A0729	P17	H394	MG70E0749	P23	L915	MG75A1691	P3	A20
MF60A0734	P23	L597	MG70A0740	P21	K546	MG70E0760	P7	C107	MG75A1729	P17	H374
MF70A0750	P11	E212	MG70A0750	P9	D155	MG70E0776	P23	L916	MG75A1880	P19	J490
MF74B0522	P7	C116	MG70A0761	P9	D174	MG70E0833	P17	H398	MG75A1910	P11	E217
MF80A0352	P7	C104	MG70A0780	P21	K555	MG70E1330	P7	C905	MG75A2454	P11	E206
	P9	D140	MG70A0830	P5	B74	MG70E1352	P9	D152	MG75A2691	P19	J491
	P11	E200	MG70A0833	P17	H389	MG70E1740	P21	K561	MG75A2910	P15	G312
	P13	F268	MG70A0841	P3	A14	MG70E1776	P23	L590	MG75A2956	P7	C106
	P15	G319	MG70A1101	P5	B67	MG70E2776	P23	L593	MG75A3454	P11	E218
MF85A0640	P11	E230	MG70A1104	P9	D161	MG70E3776	P23	L591	MG75A3572	P17	H369
MF90A0553	P5	B38	MG70A1154	P21	K543	MG75A0148	P21	K524	MG75A3956	P9	D148
MG10B0256	P17	H387	MG70A1192	P9	D194	MG75A0152	P11	E220	MG75A4454	P15	G306
MG10B0294	P15	G347	MG70A1250	P3	A24	MG75A0154	P15	G339	MG75A4572	P15	G338
MG30A0296	P15	G346	MG70A1252	P17	H404	MG75A0180	P3	A10	MG75A4956	P13	F273
MG30E0410	P13	F266	MG70A1257	P9	D192	MG75A0216	P17	H361	MG75A5454	P15	G311
MG37A0128	P7	C86	MG70A1273	P9	D134	MG75A0232	P7	C98	MG75A5956	P13	F279
	P23	L576	MG70A1325	P9	D172	MG75A0233	P7	C108	MG75A6454	P15	G314
MG42A0181	P7	C84	MG70A1339	P5	B69	MG75A0252	P17	H377	MG75A6956	P15	G307
MG43A0181	P3	A31	MG70A1361	P11	E246	MG75A0259	P17	H366	MG75A7454	P15	G324
MG43A1181	P5	B70	MG70A1419	P23	L580	MG75A0262	P17	H384	MG75A7956	P15	G322
MG44E0125	P9	D908	MG70A1426	P19	J495	MG75A0265	P17	H363	MG75A8454	P15	G327
MG44E0662	P7	C92	MG70A1491	P9	D175	MG75A0285	P11	E202	MG75A8956	P15	G326
MG52A0245	P5	B47	MG70A1511	P23	L602		P15	G316	MG75A9454	P17	H375
MG61A0361	P5	B59	MG70A1572	P17	H407	MG75A0286	P13	F263	MG75E0210	P5	B901
MG70A0101	P5	B66	MG70A1591	P17	H399	MG75A0287	P15	G303	MG75E0252	P17	H371
MG70A0104	P9	D162	MG70A1601	P21	K550	MG75A0291	P3	A26	MG75E0253	P17	H372
MG70A0148	P21	K548	MG70A1603	P9	D186	MG75A0417	P7	C122	MG75E0321	P11	E207
MG70A0154	P21	K544	MG70A1688	P21	K535	MG75A0454	P9	D150	MG75E0454	P15	G331
MG70A0192	P9	D170	MG70A1760	P9	D189	MG75A0460	P15	G300	MG75E0463	P15	G304
MG70A0250	P5	B58	MG70A1776	P23	L589	MG75A0476	P3	A16	MG75E0464	P13	F260
MG70A0252	P17	H395	MG70A1780	P21	K540	MG75A0521	P7	C113	MG75E0465	P13	F271
MG70A0257	P9	D191	MG70A1956	P9	D132	MG75A0530	P13	F276	MG75E0492	P7	C99
MG70A0273	P9	D179	MG70A2252	P17	H391	MG75A0539	P15	G317	MG75E0534	P19	J911
MG70A0279	P9	D138	MG70A2273	P9	D131	MG75A0564	P15	G336	MG75E0564	P15	G309
MG70A0281	P9	D165	MG70A2339	P5	B53	MG75A0572	P3	A11	MG75E0633	P11	E228
MG70A0285	P9	D137	MG70A2361	P17	H409	MG75A0600	P3	A19	MG75E0635	P11	E243
MG70A0295	P15	G341	MG70A2511	P23	L599	MG75A0601	P19	J471	MG75E0682	P19	J913
MG70A0325	P9	D176	MG70A2572	P11	E249	MG75A0602	P11	E205	MG75E0693	P7	C101
MG70A0339	P5	B63	MG70A2603	P9	D169	MG75A0603	P11	E223	MG75E1519	P19	J912
MG70A0361	P11	E248	MG70A2688	P21	K560	MG75A0631	P11	E233	MM10A1479	P23	L579
MG70A0411	P9	D178	MG70A2780	P21	K545	MG75A0664	P7	C83	MM11A0556	P5	B46
MG70A0416	P5	B64	MG70A3511	P17	H393	MG75A0682	P19	J510	MN36A0417	P19	J496
MG70A0419	P5	B57	MG70A3688	P21	K557	MG75A0691	P3	A7	MN40A0325	P9	D146
MG70A0426	P23	L595	MG70A4511	P17	H402	MG75A0708	P15	G342	MN40A0705	P21	K528
MG70A0429	P23	L596	MG70A4688	P21	K562	MG75A0729	P15	G318	MN40A1572	P21	K529
MG70A0450	P9	D153	MG70A4776	P23	L592	MG75A0750	P15	G340	MN40E0337	P21	K538
MG70A0451	P9	D156	MG70E0120	P9	D159	MG75A0763	P15	G325	MN45A0154	P11	E208
MG70A0476	P9	D184	MG70E0230	P7	C120	MG75A0765	P15	G329	MN60A0620	P21	K532
	P23	L581	MG70E0234	P7	C102	MG75A0780	P21	K523	MN69E0190	P23	L588
MG70A0500	P3	A25	MG70E0297	P11	E909	MG75A0880	P3	A6	MQ50A0181	P5	B76
MG70A0511	P17	H378	MG70E0330	P7	C904	MG75A0910	P11	E216	MT60A0802	P5	B48
MG70A0520	P7	C115	MG70E0352	P9	D182	MG75A0950	P13	F277	MV11A0148	P21	K552
MG70A0572	P9	D168	MG70E0383	P7	C93	MG75A0956	P7	C100			
MG70A0591	P23	L601	MG70E0410	P17	H403	MG75A1148	P21	K526			
MG70A0603	P5	B65	MG70E0453	P9	D154	MG75A1286	P15	G302			
MG70A0606	P9	D190	MG70E0491	P9	D136	MG75A1454	P9	D149			
MG70A0631	P3	A15	MG70E0560	P5	B61	MG75A1476	P11	E214			